

Schnittstellenumsetzer FSS-RS422-USB



Schneid GesmbH | Gewerbering 16 | A-8054 | Graz/Pirka | Tel: +43 (316) 285022

Produkte, Datenblätter, Dokumentationen, MR12-SCHEMA-Rechner: www.schneid.at

SCHNEID FSS-RS422-USB Standard Schnittstellenumsetzer

USB auf RS422-Schneid-Datenbus

Bestellnummer: 020.08784

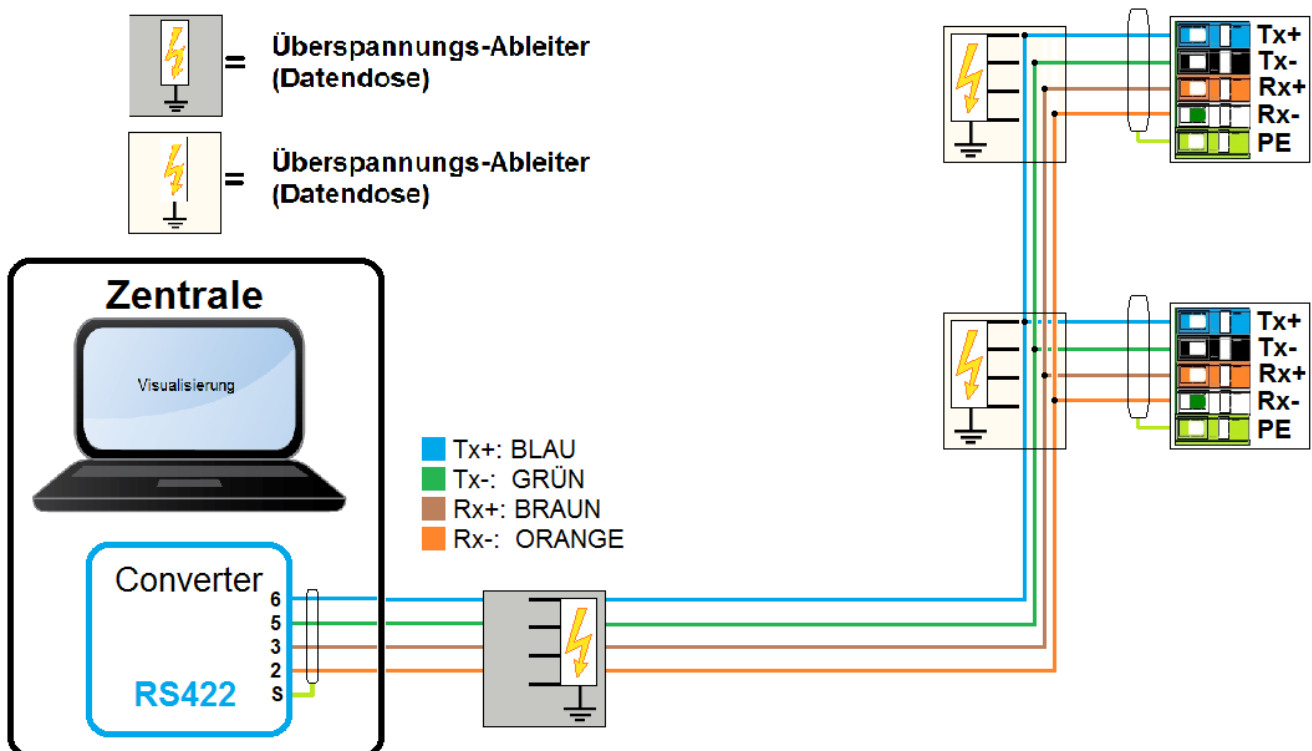
Bestellcode: Schnittstellenumsetzer FSS-RS422-USB Standard



Übersicht:

Der SCHNEID FSS-RS422-USB Schnittstellenumsetzer dient zur Verbindung der USB Schnittstelle eines Endgerätes (Visualisierungsrechner, etc.) und den Busteilnehmern der SCHNEID-FSS Produktfamilie auf Basis RS422 Vierdrahtbus.

Anklemmplan:



Schnittstellenumsetzer FSS-RS422-USB

Lieferumfang:

SCHNEID FSS-RS422-USB Schnittstellenumsetzer, USB-Anschlusskabel und ein vierpoliges FSS-Anschlusskabel.

Technische Daten

Intrastat Nummer:	8537.10.91.90
Ursprungsland	EU/AT
Höhe, Breite, Tiefe (in mm)	132x78x38mm
Gewicht (in kg)	0,283
Schutzart	IP-00
Umgebungstemperatur	0°C....+40°C
Betriebsdauer	Dauerbetrieb
Verschmutzungsgrad	2