

# MR12 IMP-Zusatzplatine

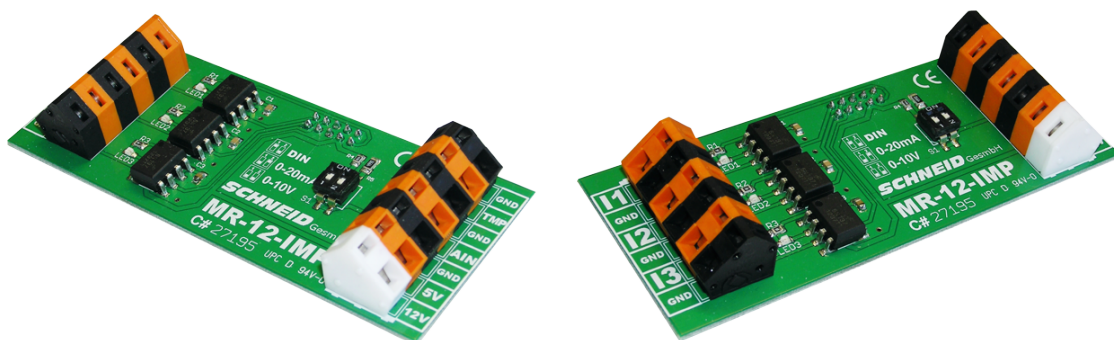


Schneid GesmbH | Gewerbering 16 | A-8054 | Graz/Pirka | Tel: +43 (316) 285022

Produkte, Datenblätter, Dokumentationen, MR12-SCHEMA-Rechner: [www.schneid.at](http://www.schneid.at)

## SCHNEID MR12 Impuls-Zusatzplatine für SCHNEID-Kommunikationsbasismodule

Bestellnummer:	190.16906
Bestellcode:	MR12 IMP-Zusatzplatine



### Übersicht:

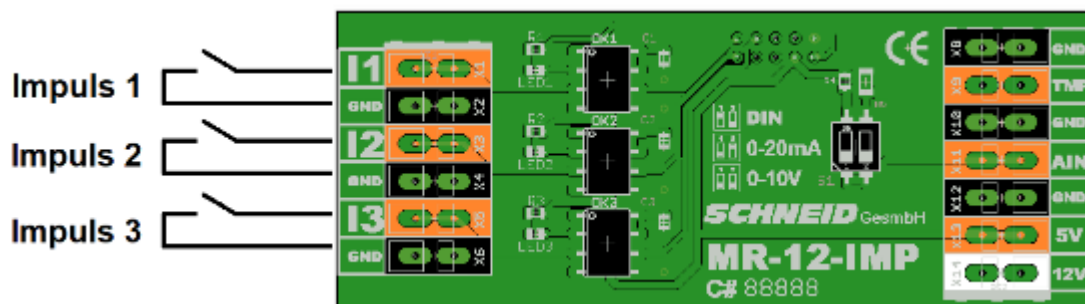
Das SCHNEID MR12 IMP-Modul dient zur Erfassung von 3 Impulsen für z.B. Durchflussmesser, besitzt einen weiteren PT1000, und auch einen Analogeingang.

### Anklemmplan:

#### Variante Schaltkontakte (z.B. REED-Kontakte)

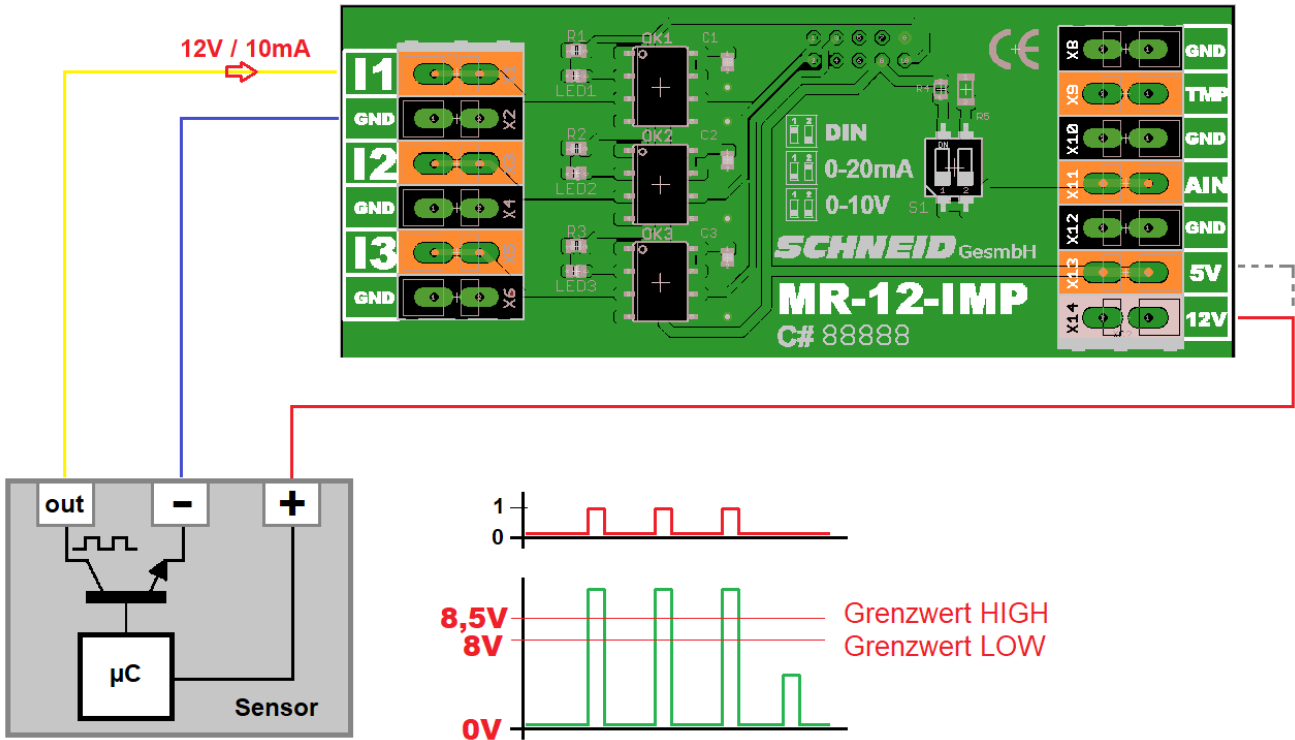
Eingangsstrom = 10mA

Eingangsspannung aktiv 12V (Spannung wird von Eingang ausgegeben)



# MR12 IMP-Zusatzplatine

## Variante Sensoren mit Open-Collector-Ausgang



Der zusätzliche Analogeingang AIN kann mittels Dip-Switch als 0-10V/0-20mA oder auch als Digitaleingang konfiguriert werden.

Zudem steht ein weiterer PT1000 Fühlereingang zur Verfügung.

Zur evtl. Versorgung von Sensoren stehen noch Ausgänge mit 5VDC und 12VDC zur Verfügung, die mit max. 100mA belastet werden dürfen.

