

Fernbedienung SCHNEID-FBR6

Fernbedienung FBR6 SCHNEID mit Raumfühler

für Modulregler Serie MR06, MR07, MR08, MR12

Bestellnummer: 120.09577

Bestellcode: Fernbedienung FBR6 SCHNEID mit Raumfühler

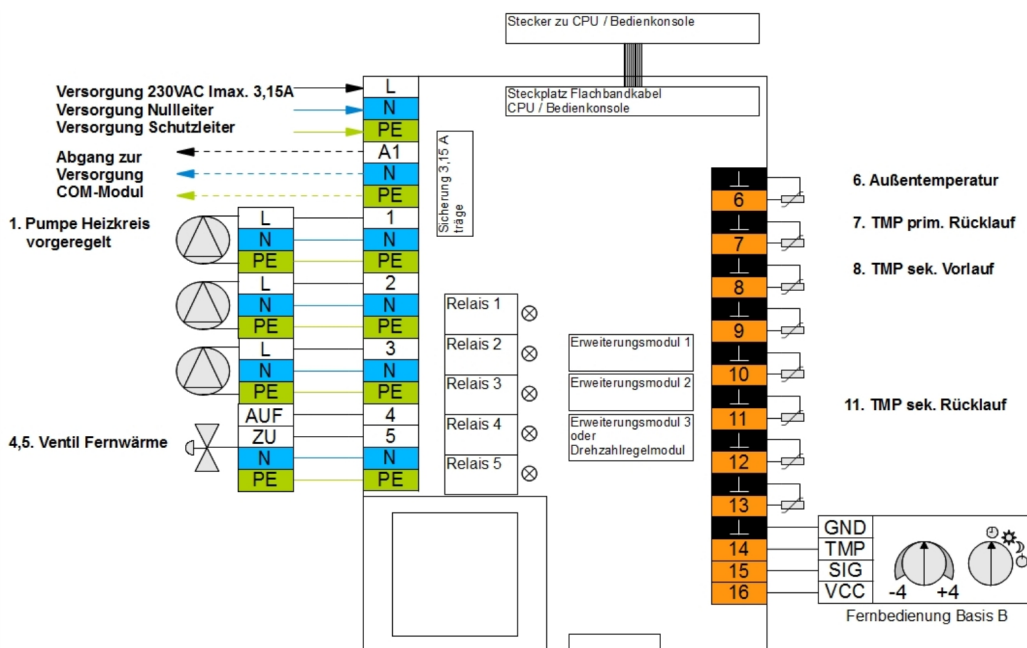


Übersicht

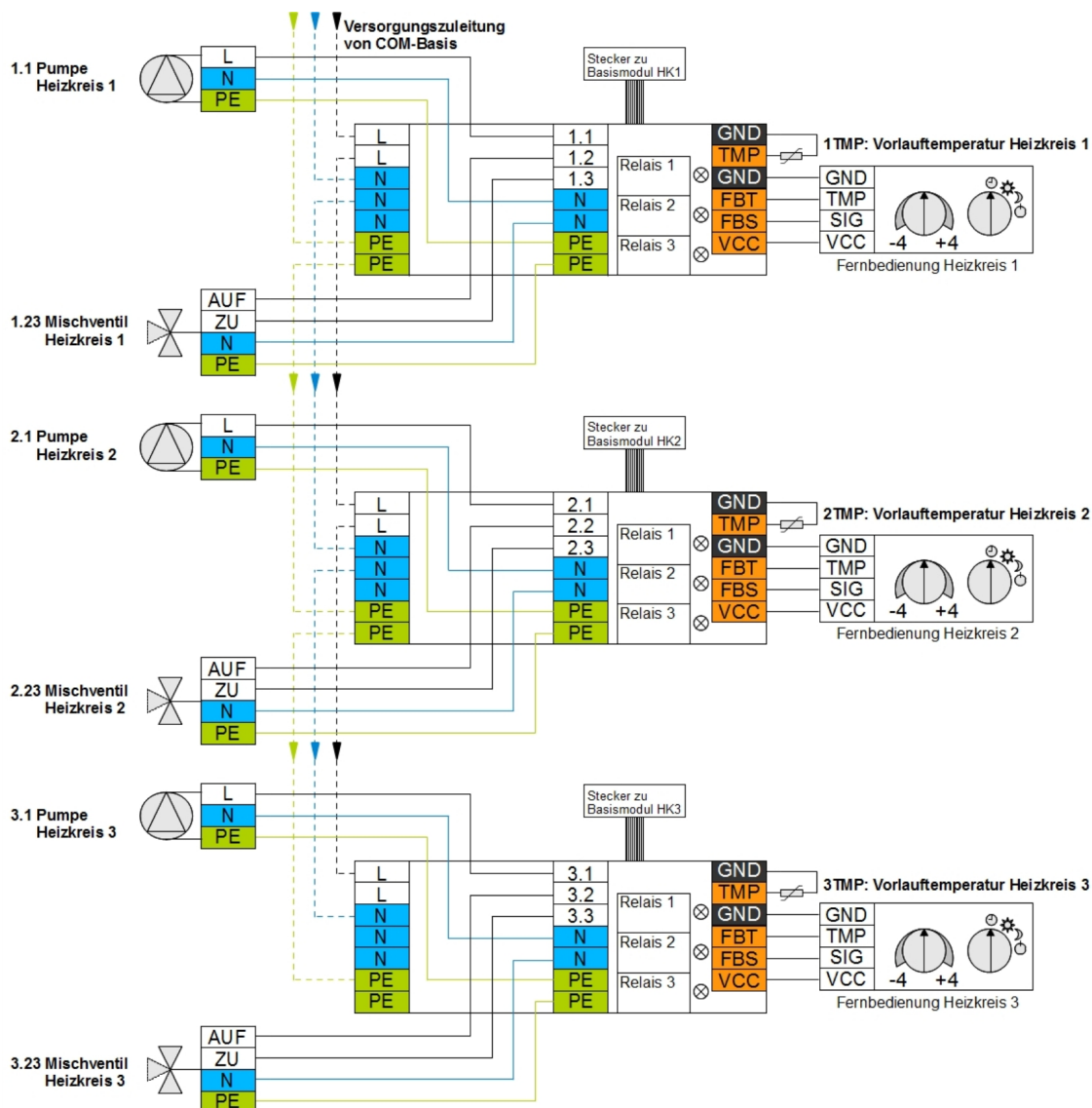
Die Fernbedienung FBR6 SCHNEID ist mit den SCHNEID-Regelgeräten der MODUL-Serie (ausgenommen MR05 T-Print) kompatibel.

Für die Vorwahl der Betriebsart ist ein AUS/TAG/NACHT/ AUTOMATIK Vorwahlschalter vorgesehen. Zur Veränderung der Raumsolltemperatur ist ein Einstellpoti mit einem Bereich von plus/minus vier Grad vorhanden. In der Fernbedienung ist ein Raumfühler eingebaut, der zur Anwendung verschiedener Heizungsregelprogramme und zur Optimierung des SCHNEID-Regelgerätes herangezogen werden kann.

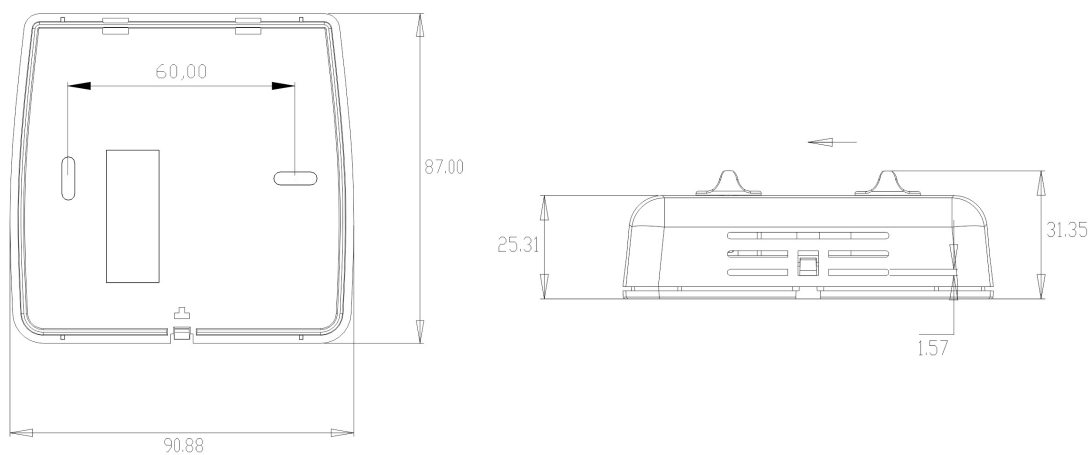
Anklemmplan



Fernbedienung SCHNEID-FBR6



Abmessungen:



Fernbedienung SCHNEID-FBR6

Lieferumfang:

Fernbedienung FBR6 SCHNEID mit Raumfühler

Technische Daten:

Intrastst Nummer	8537.10.91.90
Ursprungsland	EU/AT
Höhe, Breite, Tiefe (in mm)	87x91x31
Gewicht (in kg)	0,079
Ursprungsland	EU/AT
Schutzart	IP-20
Umgebungstemperatur	0-40°C
Versorgungsspannung	5VDC
Stromaufnahme	5mA
Toleranz der gemessenen und angezeigten Raumtemperatur	+/- 0,3°C

Ersatzteile FBR6:

Drehknopf Poti für FBR3/6

Bestellnummer: 120.15930

Bestellcode: Drehknopf Poti für FBR3/6

Drehknopf Schalter für FBR3/6

Bestellnummer: 120.15931

Bestellcode: Drehknopf Schalter für FBR3/6



Poti

Schalter