

Überspannungsableiter FSS-SCHNEID 2 Draht

SCHNEID Überspannungsableiter FSS-SCHNEID 2 Draht

mit losen Drahtenden zum Anschluss an Busklemmen

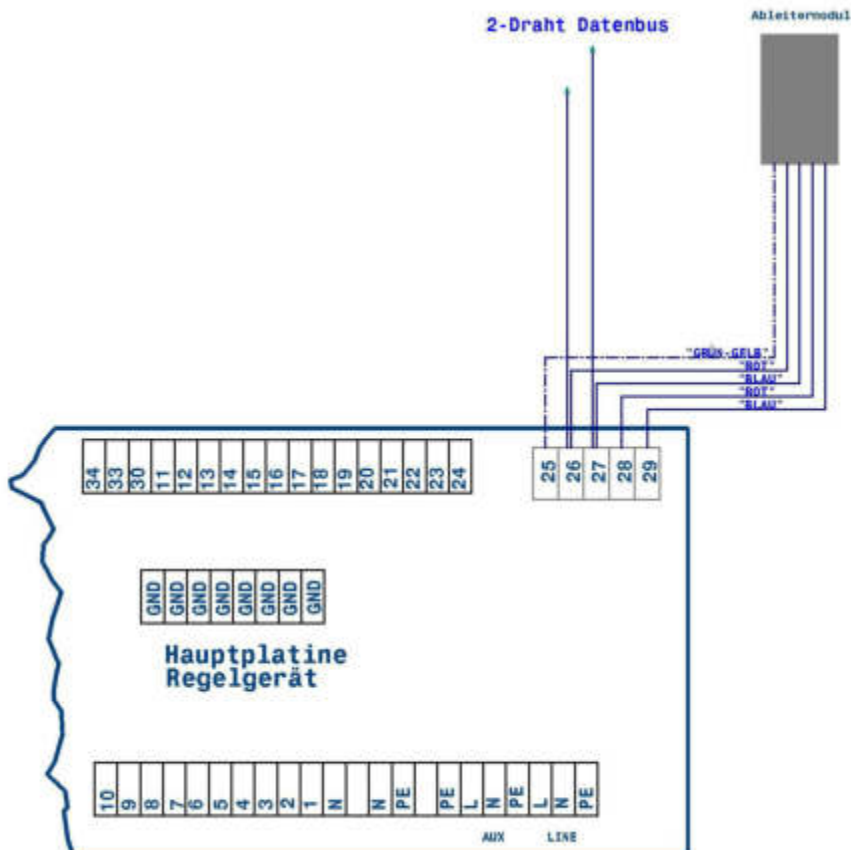
| | |
|----------------|---|
| Bestellnummer: | 020.09130 |
| Bestellcode: | Überspannungsableiter FSS-SCHNEID 2 Draht |



Übersicht:

Der SCHNEID Überspannungsableiter FSS-SCHNEID 2 Draht wird mit dem Datenkabel zusammen an der T-Platine angeklemt. Bei ordnungsgemäßer Verdrahtung und Anklemmung nach den SCHNEID-Anschlussvorschriften (Näheres unter www.schneid.at) schützt der Ableiter-SCHNEID-2Draht die Datenschnittstelle des Regelgerätes vor Überspannungen in Folge von indirektem Blitzschlag. Zusätzlich stellt der Ableiter-SCHNEID-2Draht die nötige Überbrückung her, um die T-Platine in einem 2Draht-Netzwerk zu betreiben.

Bitte die Anklemmvorschriften für SCHNEID-Datenetze beachten.



Überspannungsableiter FSS-SCHNEID 2 Draht

Lieferumfang:

Der SCHNEID Überspannungsableiter FSS-SCHNEID 2 Draht für den SCHNEID-MR05 mit losen Drahtenden zum Anschluss an Busklemmen.

Technische Daten

| | |
|------------------------------------|-----------------|
| Intrastat Nummer: | 8537.10.91.90 |
| Ursprungsland | EU/AT |
| Höhe, Breite, Tiefe (in mm) | 6x12x117mm |
| Gewicht (in kg) | 0,008 |
| Schutzart | IP-00 |
| Umgebungstemperatur | 0°C....+40°C |
| Breakdown Voltage V_{BR} | 9,5 – 10,5V |
| Maximum Clamping Voltage V_c | 14,5V |
| Maximum Peak Pulse I_{PPM} | 103A |
| Peak Pulse Power (10/1000 μ s) | 1500W |
| Anschlussart | Lose Drahtenden |
| | |
| | |