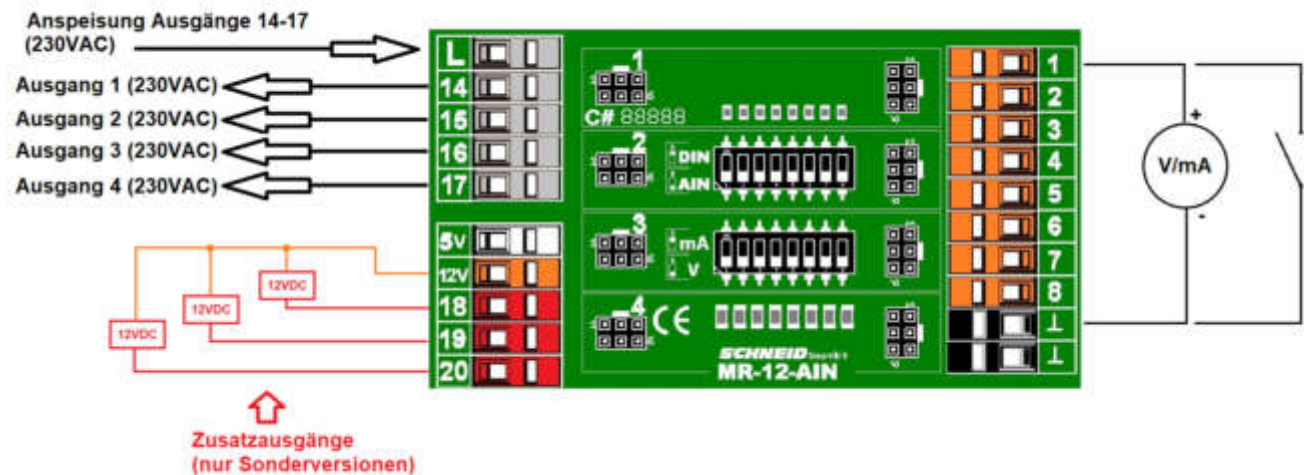


# MR12 AIN-Zusatzplatine

## Signalanschlüsse:

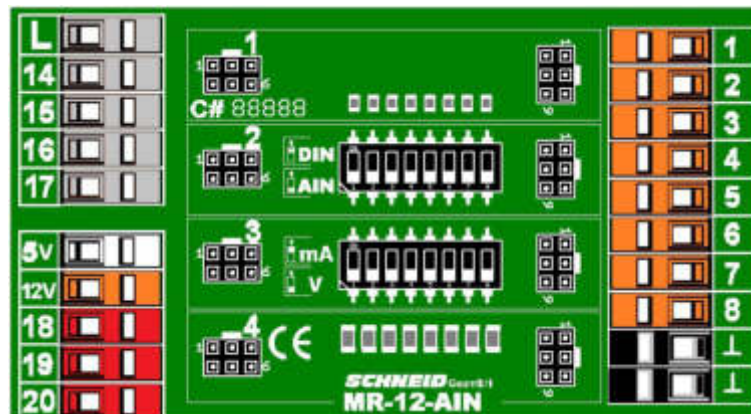
### Anschlüsse Eingänge (rechte Seite)

- 1 - Eingang 1 (Digital, 0-10V oder 0-20mA je nach Konfiguration) ext. Sollwertvorgabe HK1
- 2 - Eingang 2 (Digital, 0-10V oder 0-20mA je nach Konfiguration) ext. Sollwertvorgabe HK2
- 3 - Eingang 3 (Digital, 0-10V oder 0-20mA je nach Konfiguration) ext. Sollwertvorgabe HK3
- 4 - Eingang 4 (Digital, 0-10V oder 0-20mA je nach Konfiguration)
- 5 - Eingang 5 (Digital, 0-10V oder 0-20mA je nach Konfiguration)
- 6 - Eingang 6 (Digital, 0-10V oder 0-20mA je nach Konfiguration)
- 7 - Eingang 7 (Digital, 0-10V oder 0-20mA je nach Konfiguration)
- 8 - Eingang 8 (Digital, 0-10V oder 0-20mA je nach Konfiguration)
- GND-Signalground
- GND-Signalground



### Anschlüsse Ausgänge (linke Seite)

- L – Einspeisung Steckmodule (230VAC)
- 14 – Ausgang Modulplatz 1 (230VAC)
- 15 - Ausgang Modulplatz 2 (230VAC)
- 16 - Ausgang Modulplatz 3 (230VAC)
- 17 - Ausgang Modulplatz 4 (230VAC)
- +5 - Ausgangsklemme 5 VDC (max 200mA)
- +12 – Ausgangsklemme 12VDC (max 200mA)
- 18 - D-Out LWG (Schaltausgang 12V)
- 19 - D-Out RESET (Schaltausgang 12V)
- 20 - D-Out RES (Schaltausgang 12V)

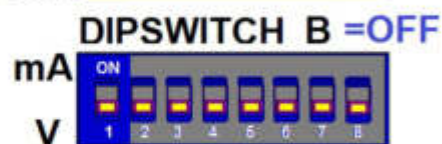
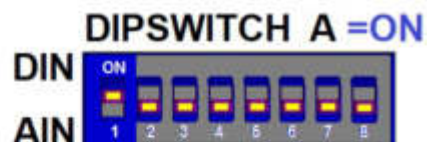
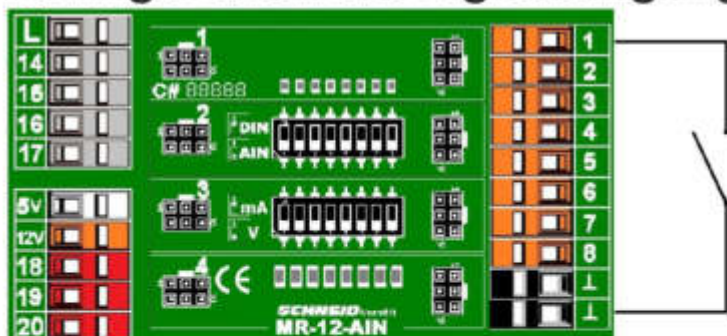


# MR12 AIN-Zusatzplatine

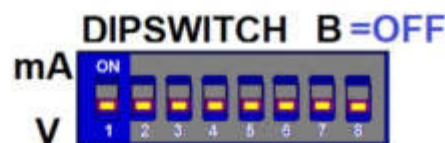
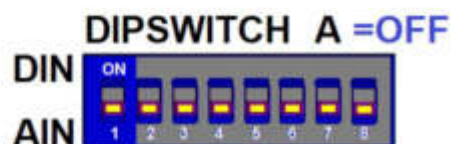
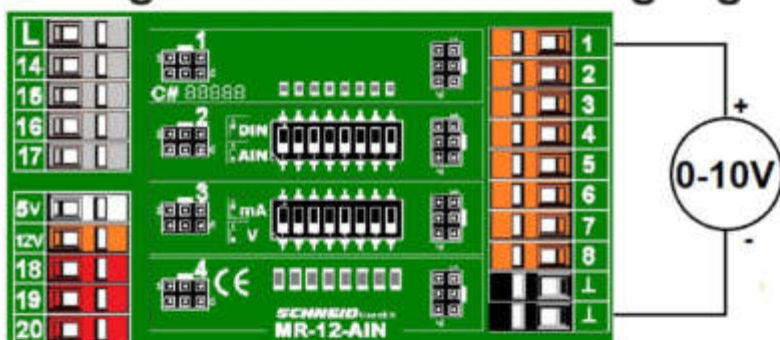
## Konfiguration:

Pro Signaleingang (1-8) gibt es ein je ein Paar Konfigurationsschalter. Die anschließende Grafik ist nur auf den ersten Eingang bezogen. Für die weiteren Eingänge sind die Schalterpaare 2-8 zu verwenden.

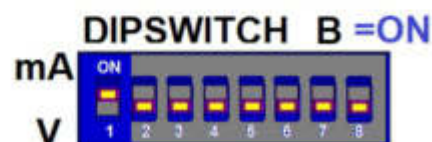
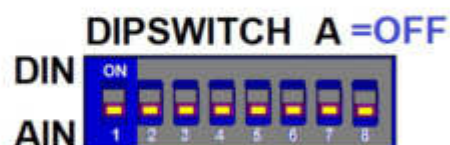
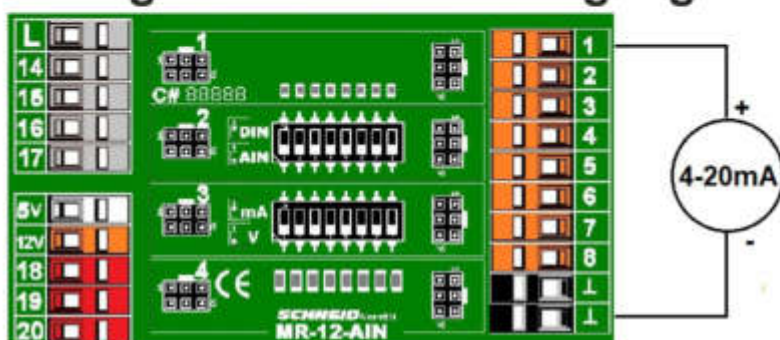
### Konfiguration als Digitaleingang



### Konfiguration als 0-10V Eingang



### Konfiguration als mA-Eingang

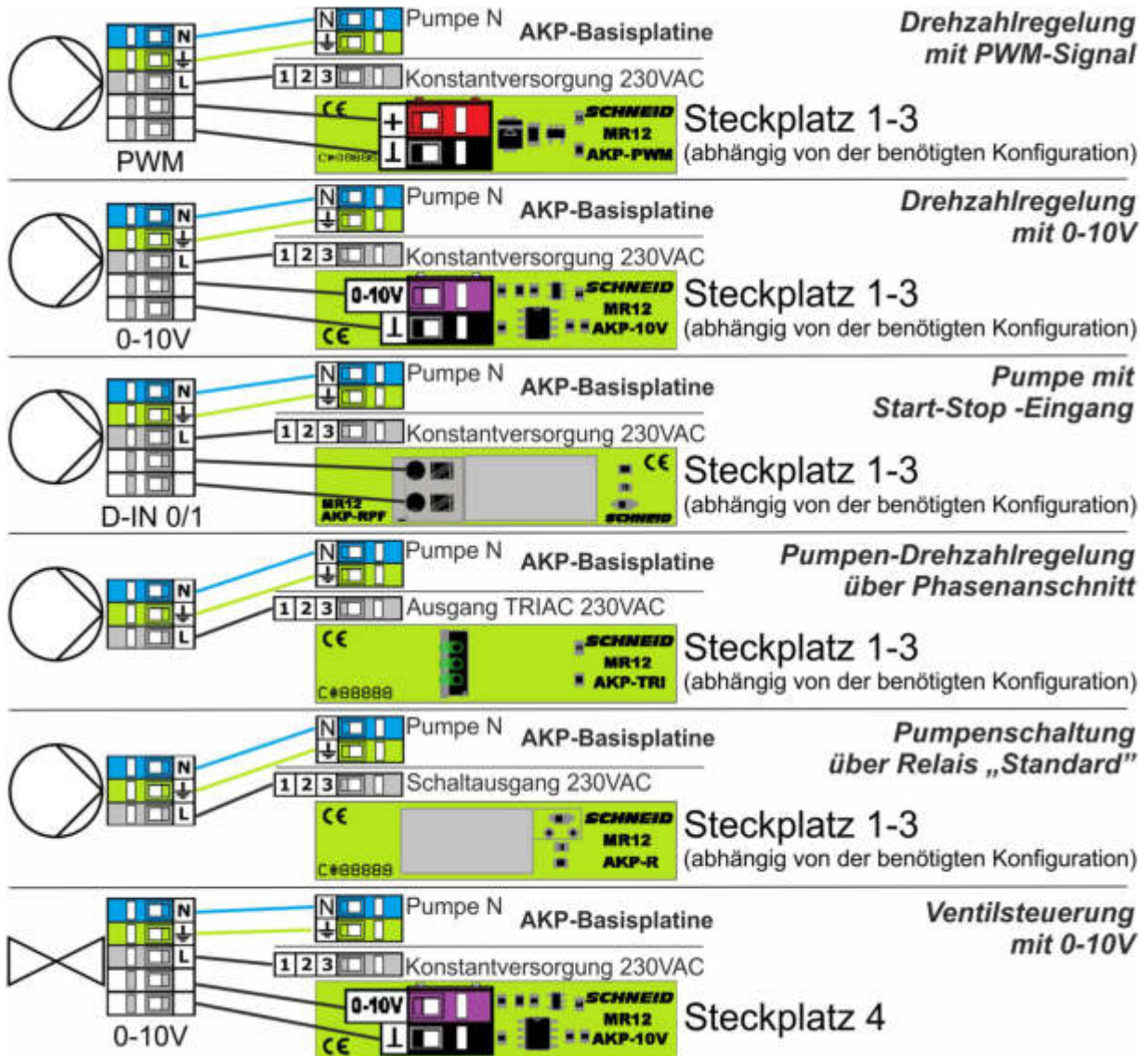


## Lieferumfang:

SCHNEID MR12 AIN-Zusatzplatine mit 8 Anlogeingängen 0-10V oder 0-20mA und Flachbandkabel 800mm.  
- OHNE Steckmodule – diese sind, je nach gewünschter Funktion, selber zu wählen.



# MR12 AIN-Zusatzplatine



## Technische Daten:

Intrastat Nummer:	8537.10.91.90
Ursprungsland	EU/AT
Höhe, Breite, Tiefe (in mm)	55x100x24
Gewicht (in kg)	0,108 (inkl. Kabel 800mm)
Schutzart	IP00
Umgebungstemperatur	0°C...+40°C
Betriebsspannung	12VDC
Leistungsaufnahme	< 0,1W
Anschlussart	Klemmen für feste Verdrahtung