

MR12 AIN-Zusatzplatine



Schneid GesmbH | Gewerbering 16 | A-8054 | Graz/Pirka | Tel: +43 (316) 285022

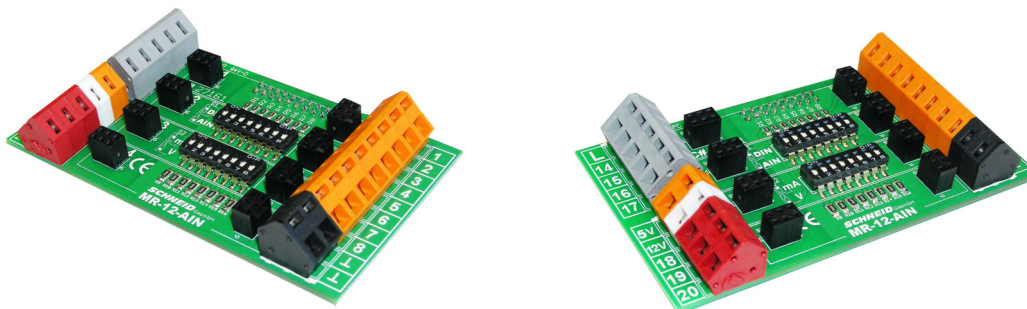
Produkte, Datenblätter, Dokumentationen, MR12-SCHEMA-Rechner: www.schneid.at

SCHNEID MR12 AIN-Zusatzplatine

Erweiterungsplatine mit 8 Anlegeingängen 0-10V oder 0-20mA

Bestellnummer: 190.16905

Bestellcode: MR12 AIN-Zusatzplatine

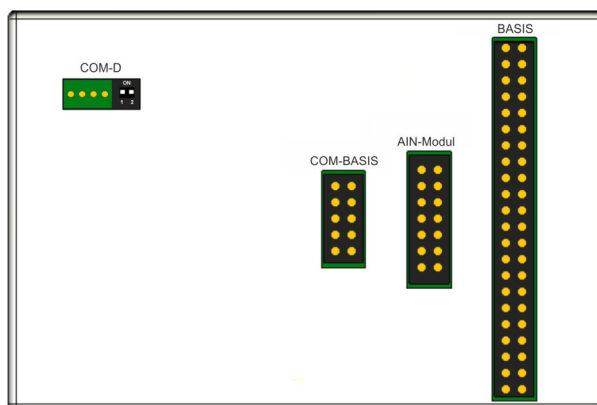


Übersicht:

Das Zusatzmodul erweitert den Modulregler MR08/MR12 um analoge sowie digitale Ein- und Ausgänge.

Anwendungsfälle:

- Erfassung von Vor- und Rücklaufdruck in Heizungssystemen
- Externe Sollwertvorgabe per 0-10V Signal (der 10V Wert ist im Regler temperaturseitig kalibrierbar)
- Externe Anforderung (Sollwert per Parameter einstellbar)
- Drehzahlausgabe für Pumpen oder Ventilregelung
Durch Einsatz verschiedener Steckmodule sind folgende Ausgangssignale möglich:
 - Relaisausgang 230V
 - Relaisausgang potentialfrei
 - TRIAC-Ausgang
 - PWM-Signal
 - 0-10V
- Leckwarnsysteme



Das AIN-Modul wird direkt mittels Flachbandkabel an der Rückseite des Reglers angeschlossen.

Anklemmplan:

GND Signalground

Klemme 14: **AOUT 1** Fernwärmeventil
Klemme 15: **AOUT 2** Basis C / Kreis 1
Klemme 16: **AOUT 3** Basis D / Kreis 2
Klemme 17: **AOUT 4** Kreis 3

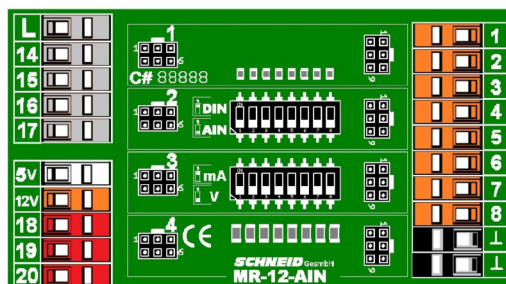
VCC +5V: Versorgung 5V

VCC +12V: Versorgung 12V

Klemme 18: **DOUT 1** Leckwarngerät

Klemme 19: **DOUT 2** RESET

Klemme 20: **DOUT 3** Reserve



Klemme 1: **AIN 1** 0-10V Kreis 1
Klemme 2: **AIN 2** 0-10V Kreis 2
Klemme 3: **AIN 3** 0-10V Kreis 3
Klemme 4: **IN 4**
Klemme 5: **IN 5**
Klemme 6: **IN 6**
Klemme 7: **IN 7**
Klemme 8: **IN 8**

MR12 AIN-Zusatzplatine

Signalanschlüsse:

Anschlüsse Eingänge (rechte Seite)

- 1 - Eingang 1 (Digital, 0-10V oder 0-20mA je nach Konfiguration) ext. Sollwertvorgabe HK1
- 2 - Eingang 2 (Digital, 0-10V oder 0-20mA je nach Konfiguration) ext. Sollwertvorgabe HK2
- 3 - Eingang 3 (Digital, 0-10V oder 0-20mA je nach Konfiguration) ext. Sollwertvorgabe HK3
- 4 - Eingang 4 (Digital, 0-10V oder 0-20mA je nach Konfiguration)
- 5 - Eingang 5 (Digital, 0-10V oder 0-20mA je nach Konfiguration)
- 6 - Eingang 6 (Digital, 0-10V oder 0-20mA je nach Konfiguration)
- 7 - Eingang 7 (Digital, 0-10V oder 0-20mA je nach Konfiguration)
- 8 - Eingang 8 (Digital, 0-10V oder 0-20mA je nach Konfiguration)

GND-Signalground

GND-Signalground

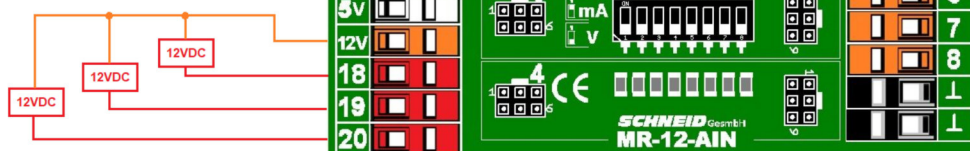
Anspeisung Ausgänge 14-17
(230VAC)

Ausgang 1 (230VAC)

Ausgang 2 (230VAC)

Ausgang 3 (230VAC)

Ausgang 4 (230VAC)



Zusatzausgänge
(nur Sonderversionen)

Anschlüsse Ausgänge (linke Seite)

- L – Einspeisung Steckmodule (230VAC)
- 14 – Ausgang Modulplatz 1 (230VAC)
- 15 – Ausgang Modulplatz 2 (230VAC)
- 16 – Ausgang Modulplatz 3 (230VAC)
- 17 – Ausgang Modulplatz 4 (230VAC)

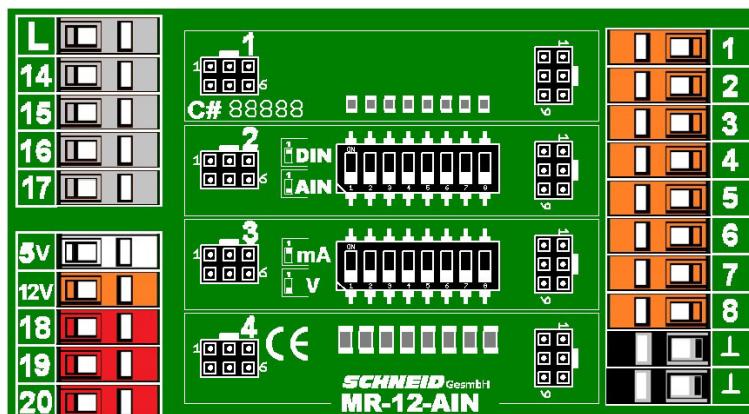
+5 - Ausgangsklemme 5 VDC (max 200mA)

+12 – Ausgangsklemme 12VDC (max 200mA)

18 - D-Out LWG (Schaltausgang 12V)

19 - D-Out RESET (Schaltausgang 12V)

20 - D-Out RES (Schaltausgang 12V)

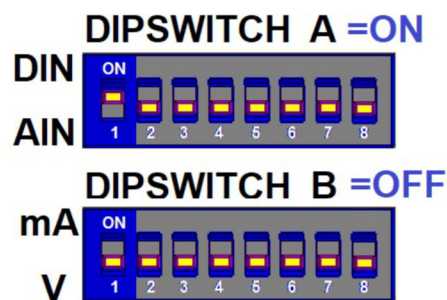
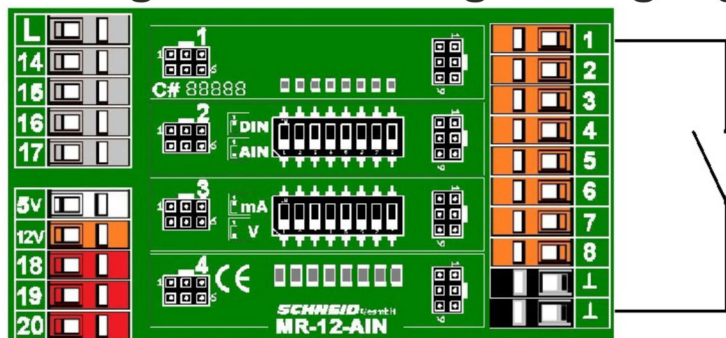


MR12 AIN-Zusatzplatine

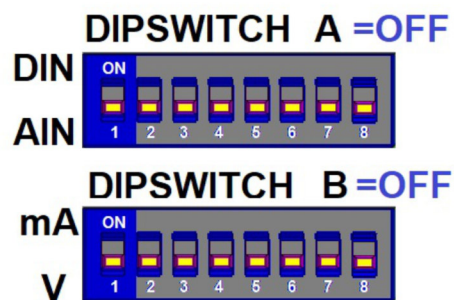
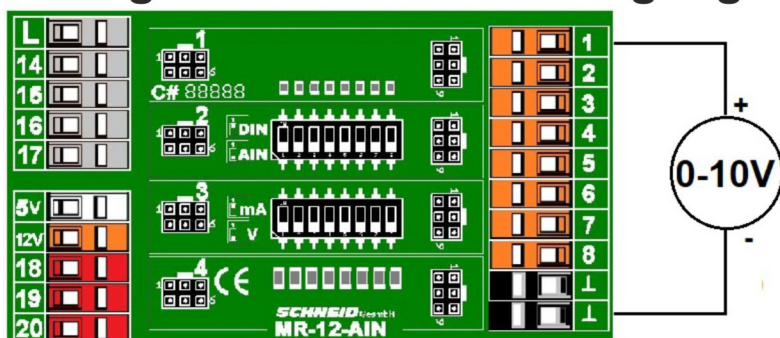
Konfiguration:

Pro Signaleingang (1-8) gibt es ein je ein Paar Konfigurationsschalter.
Die anschließende Grafik ist nur auf den ersten Eingang bezogen.
Für die weiteren Eingänge sind die Schalterpaare 2-8 zu verwenden.

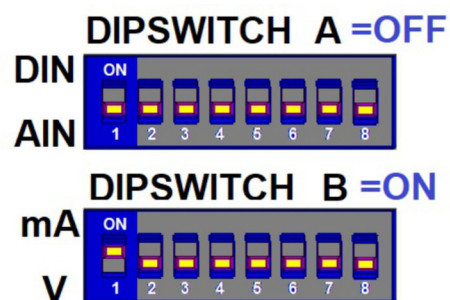
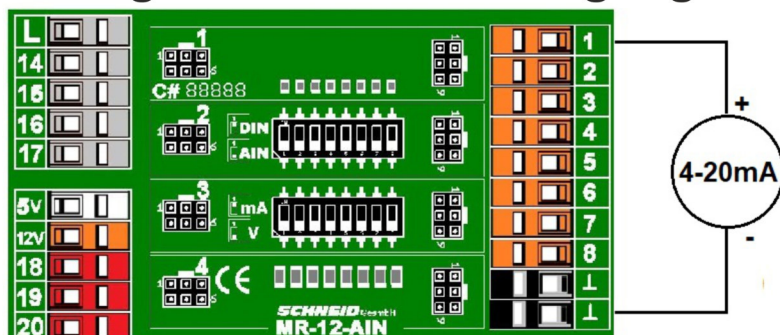
Konfiguration als Digitaleingang



Konfiguration als 0-10V Eingang



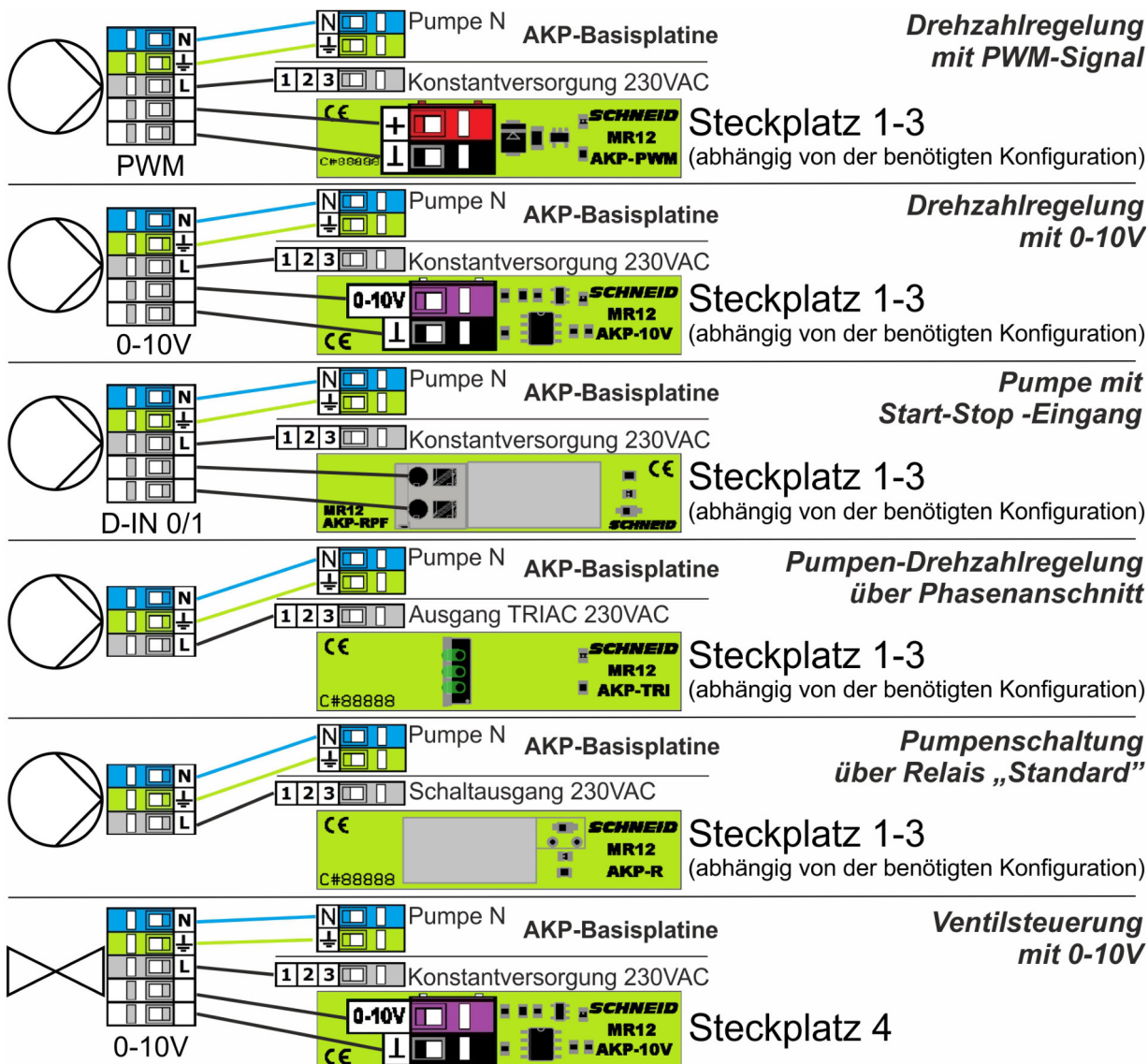
Konfiguration als mA-Eingang



Lieferumfang:

SCHNEID MR12 AIN-Zusatzplatine mit 8 Anlogeingängen 0-10V oder 0-20mA und Flachbandkabel 800mm.
- OHNE Steckmodule – diese sind, je nach gewünschter Funktion, selber zu wählen.

MR12 AIN-Zusatzplatine



Technische Daten:

Intrastat Nummer:	8537.10.91.90
Ursprungsland	EU/AT
Höhe, Breite, Tiefe (in mm)	55x100x24
Gewicht (in kg)	0,108 (inkl. Kabel 800mm)
Schutzart	IP00
Umgebungstemperatur	0°C....+40°C
Betriebsspannung	12VDC
Leistungsaufnahme	< 0,1W
Anschlussart	Klemmen für feste Verdrahtung