

Repeater-Modul CM11-RS422



Schneid GesmbH | Gewerbering 16 | A-8054 | Graz/Pirka | Tel: +43 (316) 285022

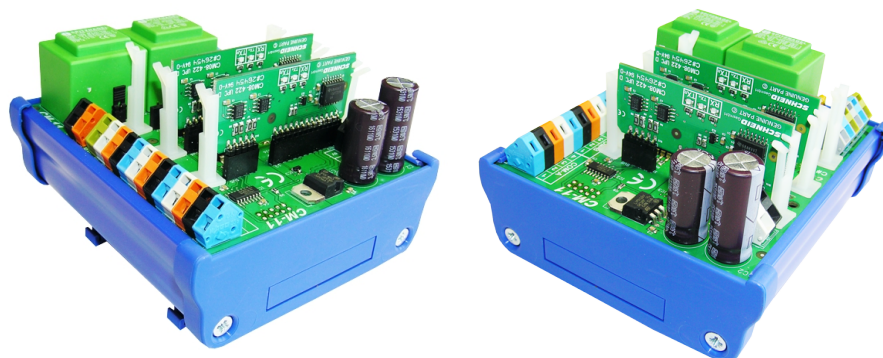
Produkte, Datenblätter, Dokumentationen, MR12-SCHEMA-Rechner: www.schneid.at

SCHNEID Repeater-Modul CM11-RS422

Repeatermodul RS422 für SCHNEID-Datenbus

Bestellnummer: 020.15225

Bestellcode: Repeater-Modul CM11-RS422



Übersicht:

SCHNEID-Repeater-Modul CM11 in der Ausführung als RS422 // RS422 Repeater.

Mit dem Repeater-Modul können zwei Datenetze optisch und galvanisch getrennt werden. Dies kann notwendig werden, wenn eine kritische Kabellänge überschritten ist oder die Kommunikation durch externe induktive oder kapazitive Störeinflüsse gestört wird. Das Repeater-Modul ist standardmäßig mit zwei RS422 Schnittstellenkarten bestückt.

Ein Überspannungsschutz ist auf der Ein- und Ausgangsseite erforderlich! (z.B. SCHNEID Anklemdose)

Anklemmplan:

Versorgungsanschlüsse:

L	Versorgung 230VAC
N	Versorgung 230VAC
PE	
L	Versorgung 230VAC
N	Versorgung 230VAC
PE	
+5VDC	Ausgangsklemme 5VDC
PE	

Schnittstellenanschlüsse:

Auf COM-A und COM-B ist je eine RS422 Schnittstellenkarte eingebaut. Die Anschlüsse auf COM-A sind zur Verbindung eines neuen Datenstranges gedacht (Verhalten wie bei einem Umsetzer). Die COM-B ist die Verbindung zum bestehenden Netz (Richtung PC)

Repeater-Modul CM11-RS422

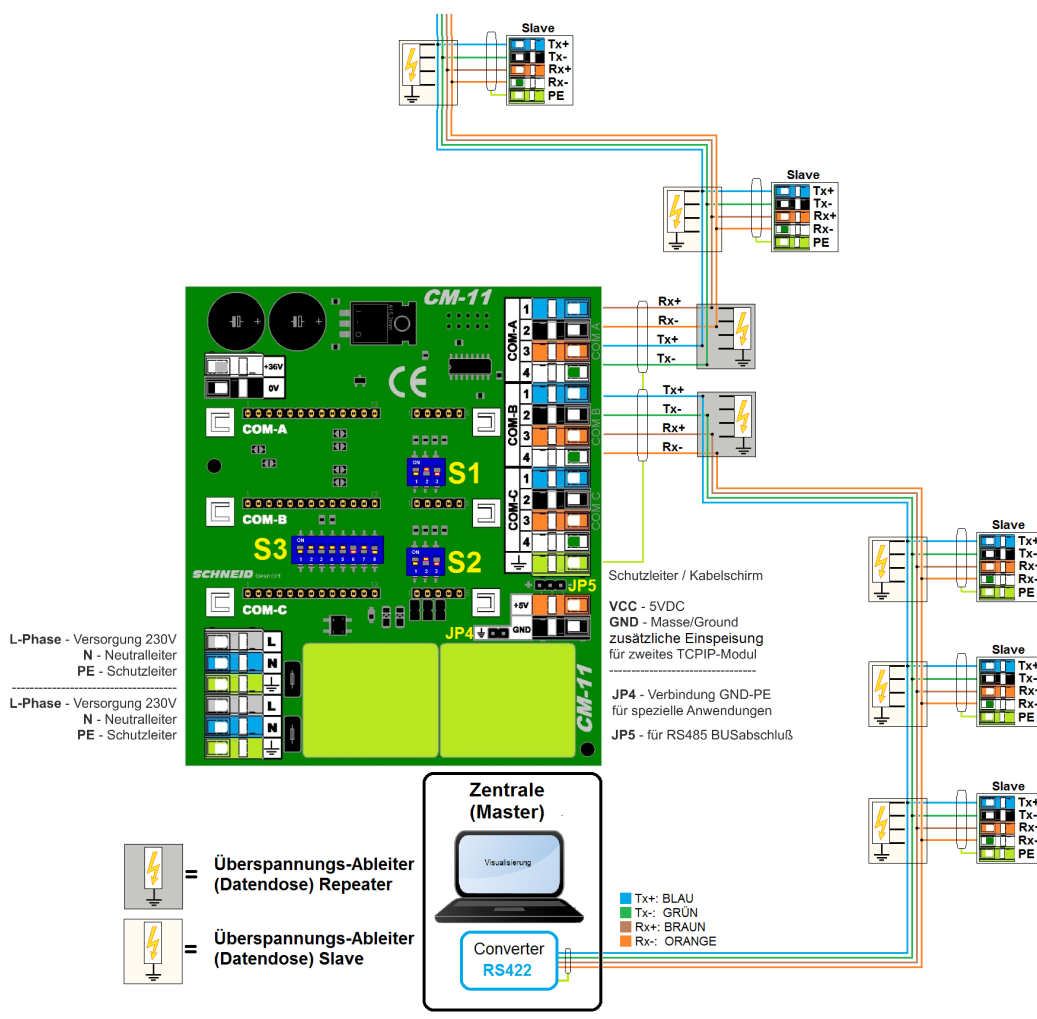
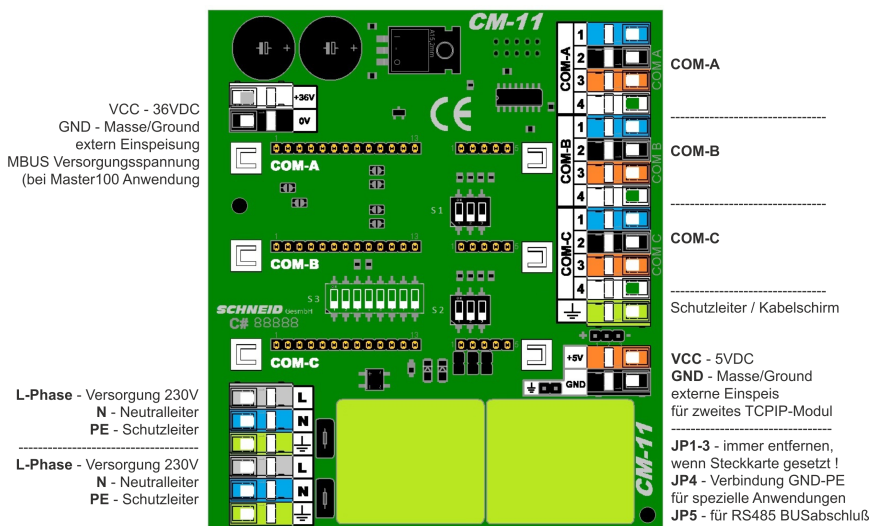
Verbindungen:

COM-A zu Klemmen A1-A4 (neuer Netzabschnitt)

COM-B zu Klemmen B1-B4 (Richtung PC)

COM-C zu Klemmen C1-C4 *nicht belegt

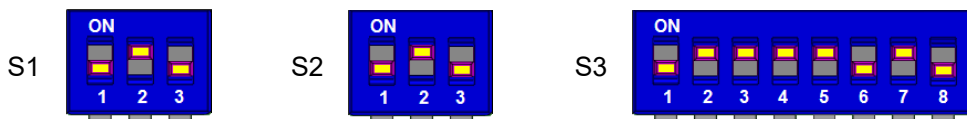
Datendose mit Überspannungsschutz auf beiden Seiten (COM-A und COM-B) vorsehen!



Repeater-Modul CM11-RS422

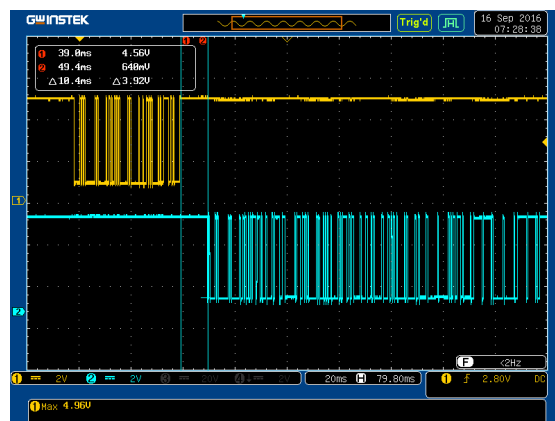
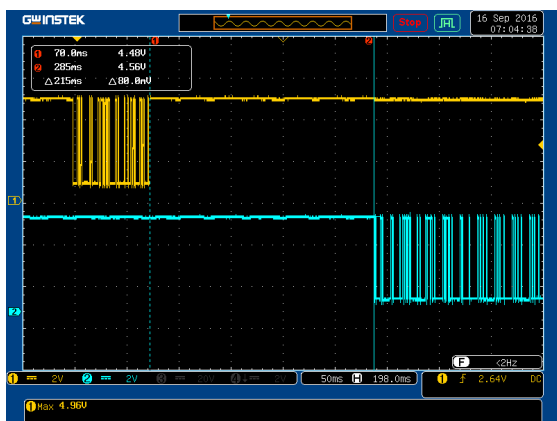
Dipswitch

Dipswitch Default Einstellungen für FSS RS422 Repeater / (RTS-Delay = 10msec)

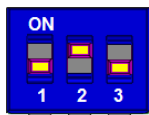


Je nach Reglergeneration dauert es eine bestimmte Zeit, bis nach Empfang einer Anfrage des Master, eine Antwort des Regler gesendet wird.

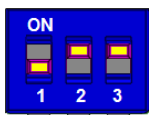
Bei den Reglern der Generation MR05/06 dauert es zwischen 60 und 150msec bis das Antworttelegramm zu senden begonnen wird.



Die Regler ab der Generation MR07 antworten bereits innerhalb von ca. 10msec.



Bei Baudraten 1200baud und niedriger müssen beide Timer auf 10msec gestellt werden.



Ab einer Baudrate von 4800baud und höher, sollten die Timer auf 5msec gestellt werden.

Es sind immer beide Dipswitch S1 und S2 auf die selbe Zeiteinheit gestellt werden.

Unterschiedliche Timereinstellungen sind nur im Sonderfall notwendig und benötigen Rücksprache mit unseren Technikern.

Repeater-Modul CM11-RS422

Lieferumfang:

SCHNEID Repeater-Basismodul CM11 mit zwei RS422-Steckkartenmodulen in DIN-Rail Schiene mit zwei Seitencover und zwei Clips.

Technische Daten

Intrastat Nummer:	8537.10.91.90
Ursprungsland	EU/AT
Höhe, Breite, Tiefe (in mm)	121x111x83
Gewicht (in kg)	0,440
Schutzart	IP-20
Umgebungstemperatur	0°C....+40°C
Betriebsspannung	230VAC
Leistungsaufnahme	Max. 5VA
Maximalleistung 5VDC	250mA
Maximalleistung 36VDC	100mA
Anschlussart	Klemmen für feste Verdrahtung
Anschlusstechnik	Federzugklemme
Leitungsquerschnitt	Max. 2.5mm ²
Montageart	DIN-RAIL TS35
Betriebsdauer	Dauerbetrieb
Verschmutzungsgrad	2
Bemessungs-Stoßspannung	1kV