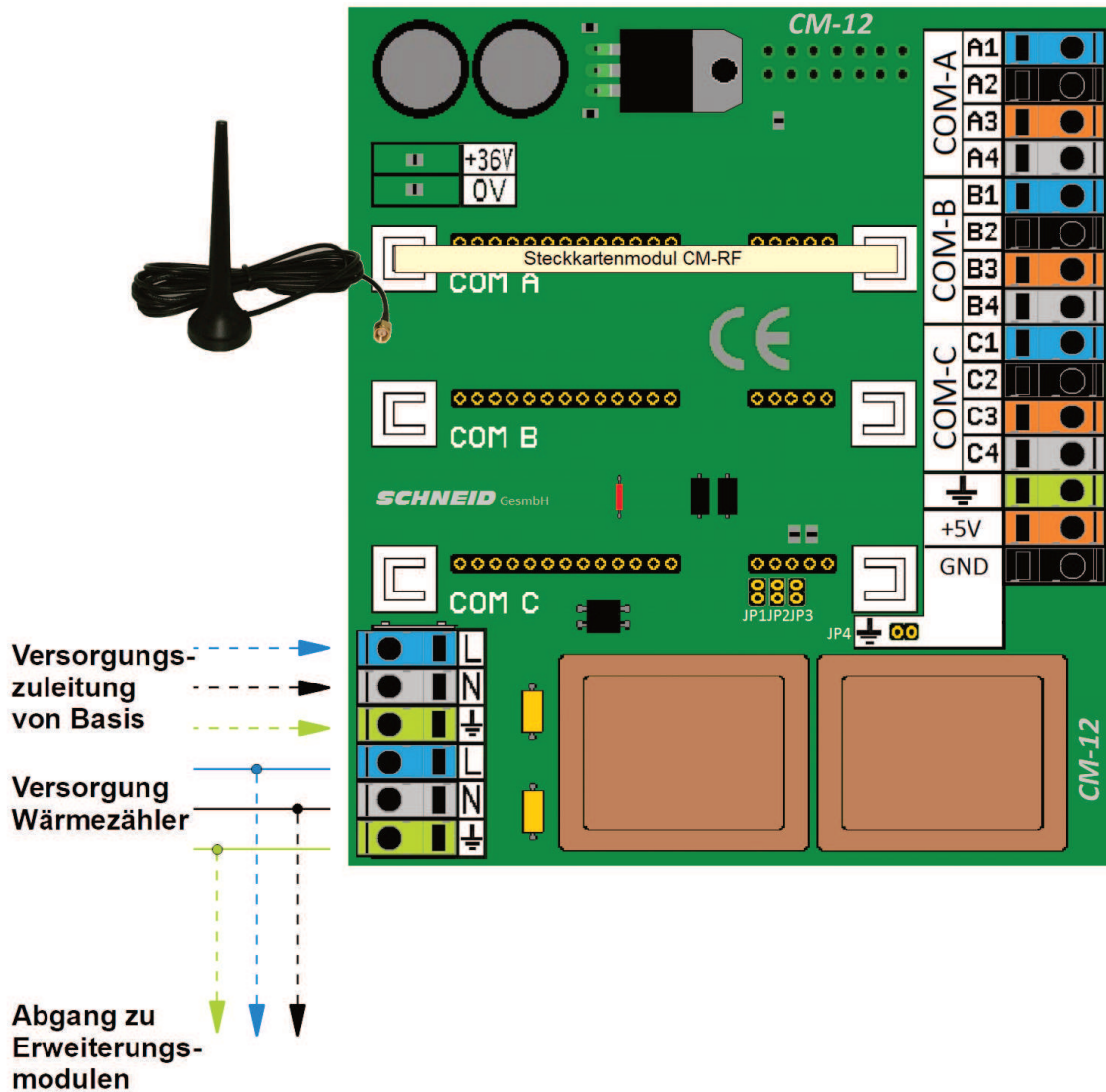


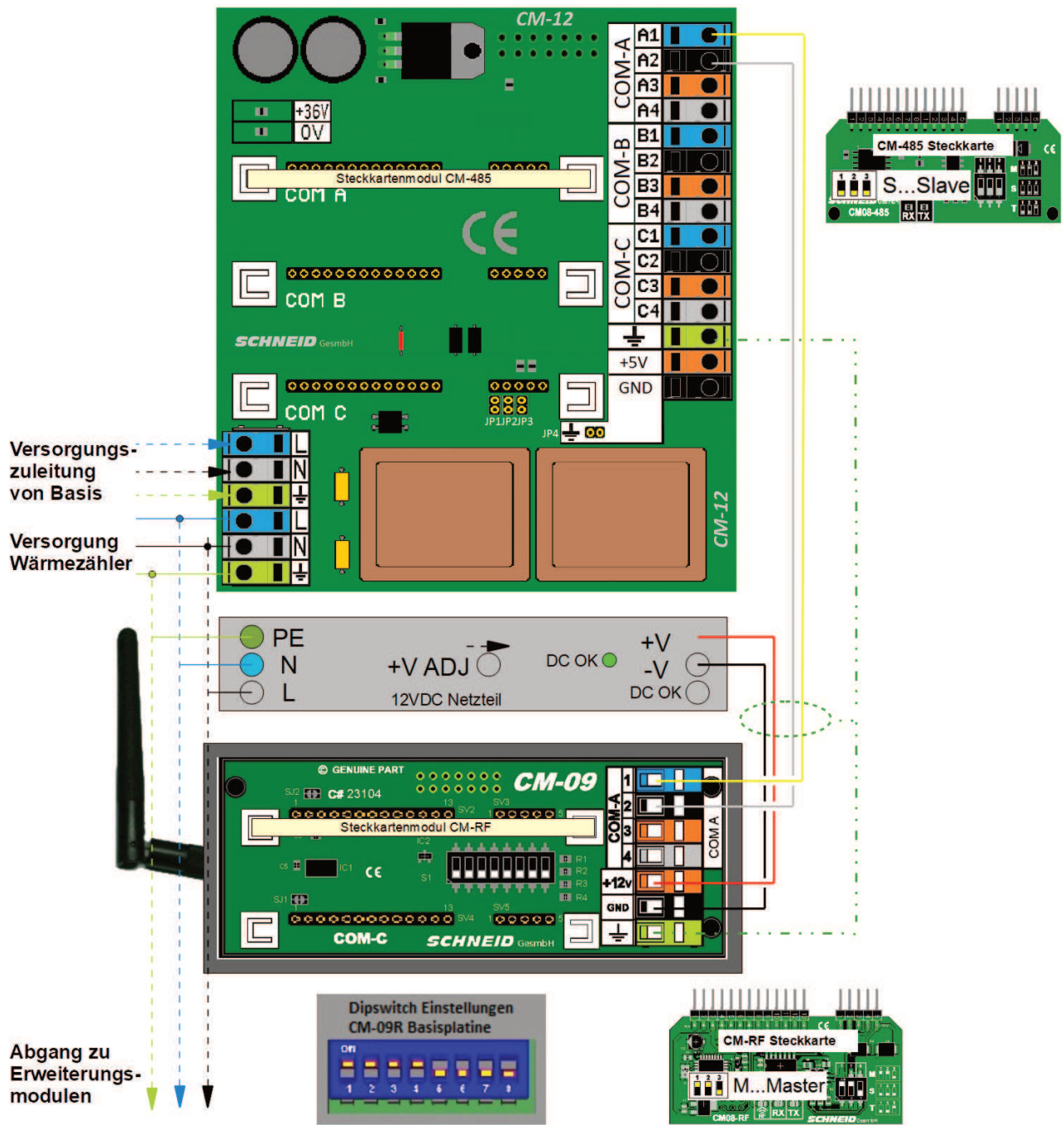
Steckkartenmodule CM-RF

Anklemmplan RF-Modul auf COM-Platine



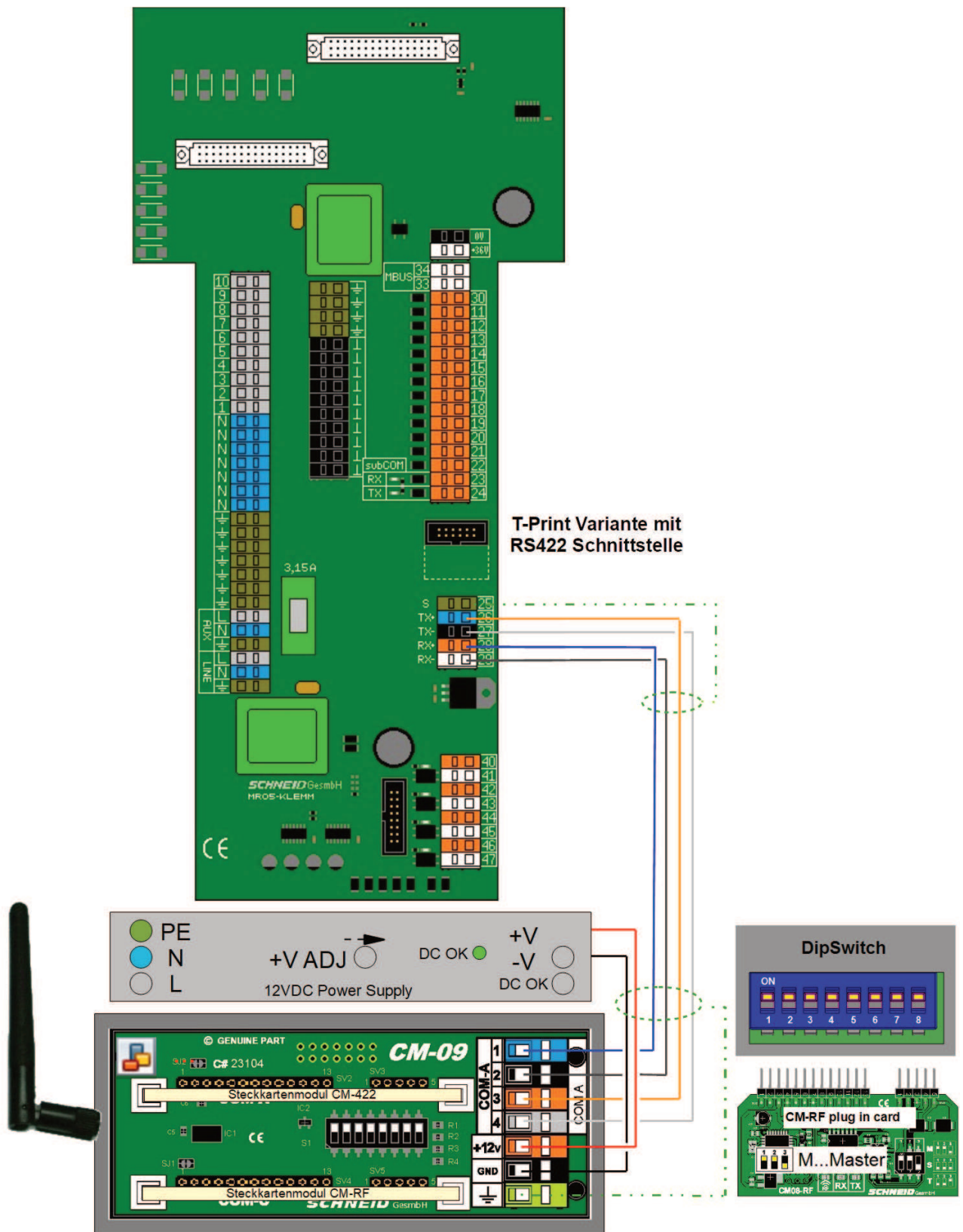
Steckkartenmodule CM-RF

Anklemmplan RF-Modul mit Außeneinheit über RS485 Verbindung



Steckkartenmodule CM-RF

Anklemmplan RF-Modul mit Außeneinheit über RS422 Verbindung



Steckkartenmodule CM-RF

Anklemmplan RF-Modul mit Subkommunikation zu anderen Reglern

