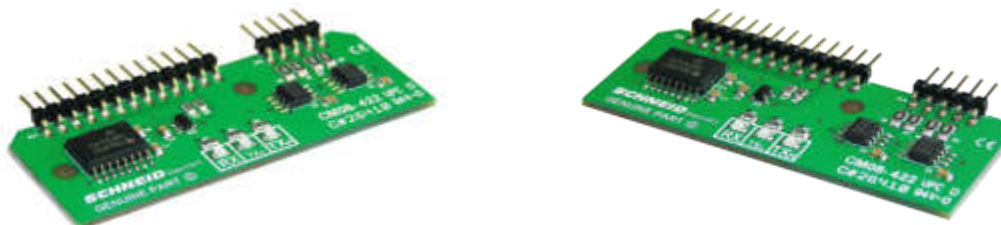


# Steckkartenmodul CM08-422

## SCHNEID Steckkartenmodul CM08-422

für SCHNEID-Kommunikationsbasismodule

Bestellnummer:	130.13975
Bestellcode:	Steckkartenmodul CM08-422



### Übersicht:

Das SCHNEID Steckkartenmodul CM08-422 ist nur für die SCHNEID-Kommunikationsbasismodule der Modulregelserie geeignet.

Mit dieser Steckmodulkarte kann das Regelgerät in ein RS422-Datenetz integriert werden.  
Maximale Baudrate 115200

### Anklemmplan:

Die Klemmenbelegung bezieht sich auf den jeweiligen Steckplatz.

COM-A	Klemmen A1-A4
COM-B	Klemmen B1-B4
COM-C	Klemmen C1-C4

### Verbindung zu Klemmen:

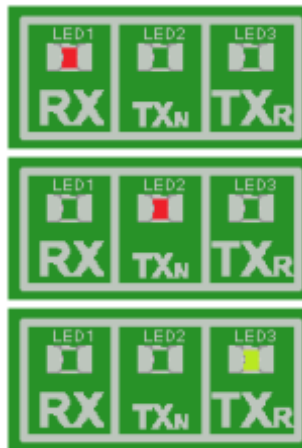
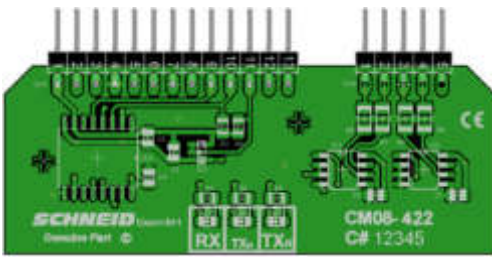
1	TX+
2	TX-
3	RX+
4	RX-

# Steckkartenmodul CM08-422

SCHNEID

Modern Life - Modern Solutions

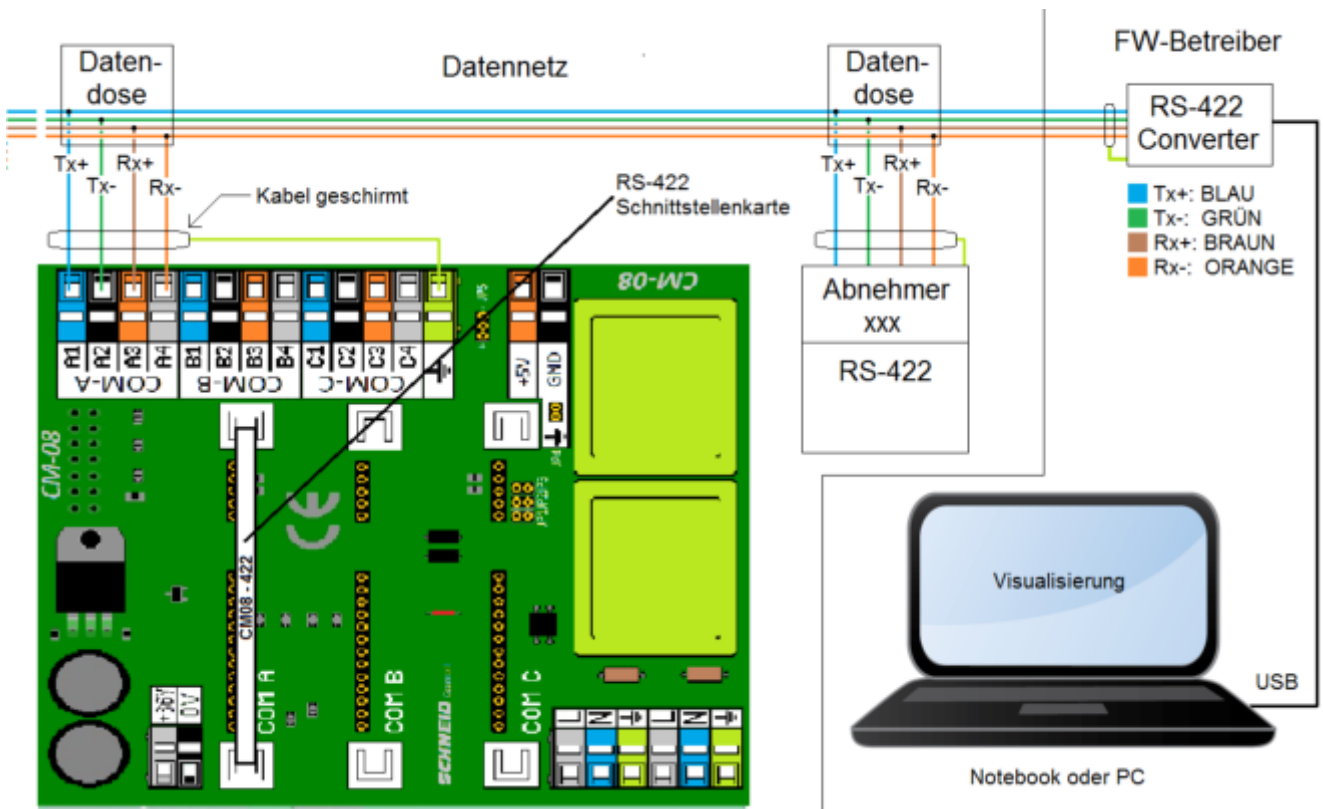
www.schneid.at DE



Abfragepolling von PC

Antwort von xx-Regler im Netz

Antwort von Regler



# Steckkartenmodul CM08-422

## Lieferumfang:

SCHNEID Steckkartenmodul CM08-422

## Technische Daten

Intrastat Nummer:	8537.10.91.90
Ursprungsland	EU/AT
Höhe, Breite, Tiefe (in mm)	32x65x6
Gewicht (in kg)	0,008
Schutzart	IP-00
Umgebungstemperatur	0°C....+40°C
Betriebsspannung	5VDC
Leistungsaufnahme	25mA
Max.Baudrate	115200 Bit/s
Anschlussart	Stiftleisten für Basismodul
Montageart	Steckkartenmodul
Betriebsdauer	Dauerbetrieb
Verschmutzungsgrad	2