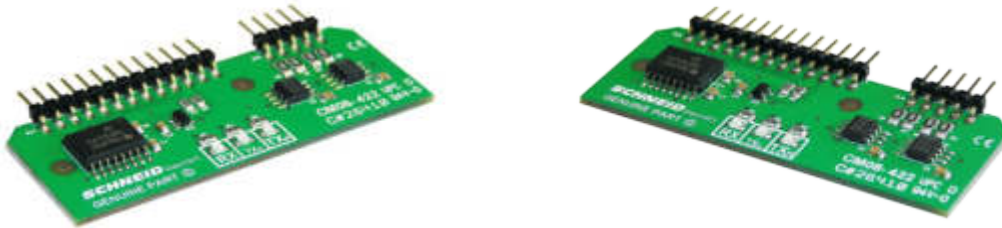


Steckkartenmodul CM08-422 SubCOM

SCHNEID Steckkartenmodul CM08-422 SubCOM

für SCHNEID-Kommunikationsbasismodule

Bestellnummer:	130.10595
Bestellcode:	Steckkartenmodul CM08-422 SubCOM



Übersicht:

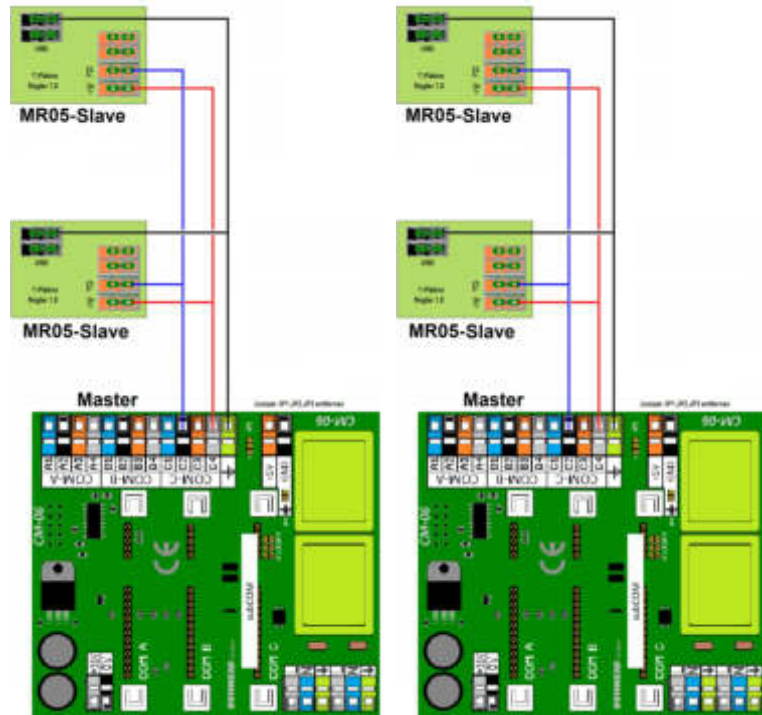
Das SCHNEID Steckkartenmodul CM08-422 SubCOM ist nur für die SCHNEID-Kommunikationsbasismodule der Modulregelserie geeignet.

Diese Platine ermöglicht es die Subkommunikation zwischen den Reglern der Serie MR05 und den Reglern der Serie MR06 sowie den folgenden Reglern mit der Kommunikation über das COM-Basis-Modul zu verbinden. Dies ist notwendig, da die Schnittstelle der Reglergenerationen nicht kompatibel ist.

Anklemmplan:

Die Steckkarte ist auf COM-C der COM-Basisplatine zu stecken.
! Die 3 Stk Jumper sind vorher zu entfernen !

2	subCOM TX
4	subCOM RX
PE	subCOM GND



Steckkartenmodul CM08-422 SubCOM

Lieferumfang:

SCHNEID Steckkartenmodul CM08-422 SubCOM

Technische Daten:

Intrastat Nummer:	8537.10.91.90
Ursprungsland	EU/AT
Höhe, Breite, Tiefe (in mm)	32x65x6
Gewicht (in kg)	0,008
Schutzart	IP-00
Umgebungstemperatur	0°C....+40°C
Betriebsspannung	5VDC
Leistungsaufnahme	25mA
Max.Baudrate	9600 Bit/s
Anschlussart	Stiftleisten für Basismodul
Montageart	Steckkartenmodul
Betriebsdauer	Dauerbetrieb
Verschmutzungsgrad	2

SCHNEID

Modern Life - Modern Solutions

www.schneid.at

